

河北隆尧经济开发区管理委员会 关于河北泽轩食品有限公司年产 30000 吨方 便食品项目工程规划的批前公示

近日，河北泽轩食品有限公司向我单位提交了河北泽轩食品有限公司年产 30000 吨方便食品项目的设计方案，为了广泛征求意见和建议，保障利害关系人合法权益，现对该项目方案进行公示。

公示时间：2026 年 5 月 25 日-2026 年 6 月 3 日

公示地点：1、隆尧县人民政府网站
2、项目所在地

公示反映方式：如您对该项目有不同意见和建议，公示期内持有效证件，身份证明文件以书面形式到河北隆尧经济开发区管理委员会（食品城园区）陈述您对事项的意见，并可提出听证申请，逾期未提出的，视为放弃上述权力。

附：项目图纸

联系电话：0319-5102158

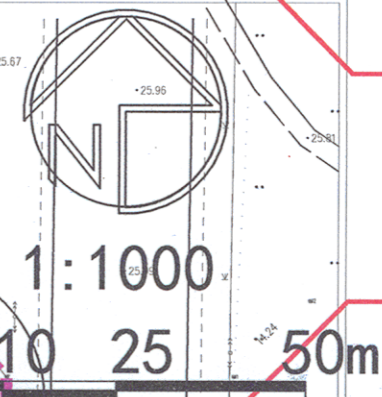
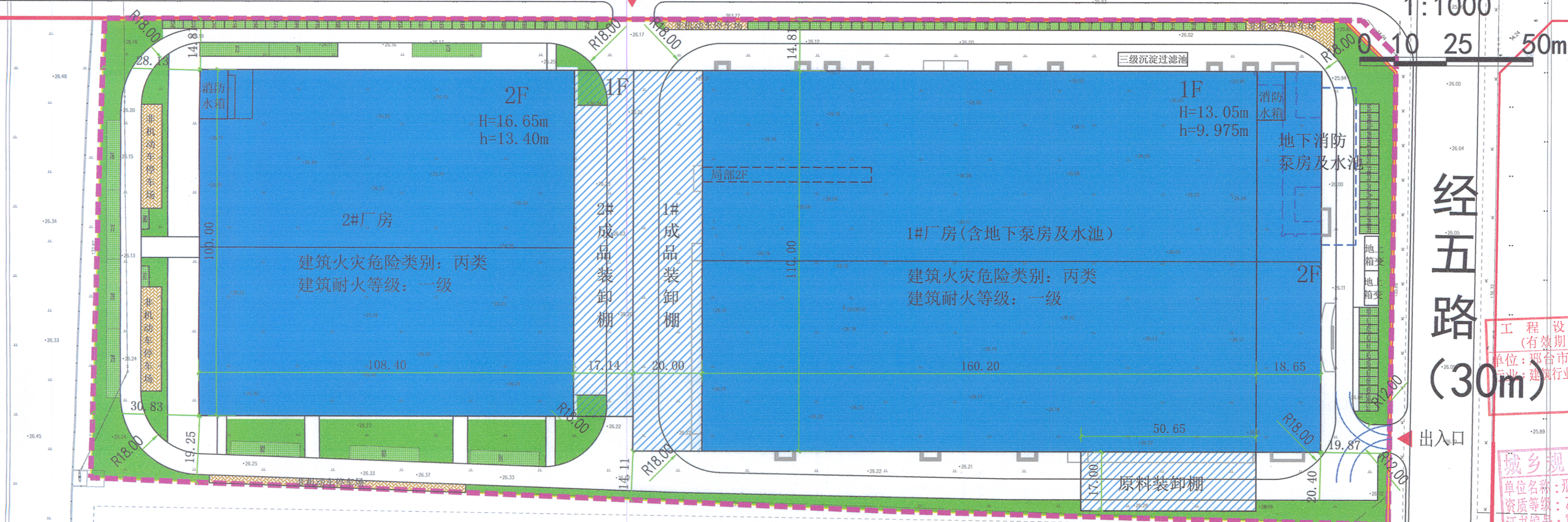
河北隆尧经济开发区管理委员会建设发展局

2026 年 5 月 25 日



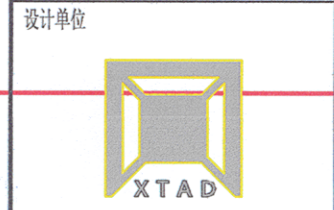
河北泽轩食品有限公司年产30000吨方便食品项目规划总平面图

纬二路 (30m)



图纸说明

1. 本图须加盖本院出图章及执业签章并经施工图审查单位审查合格后方可用于施工。
2. 图内尺寸勿用尺量，如有不详请与设计人联系！



设计单位
邢台市建筑设计研究院有限公司
XINGTAI INSTITUTE OF ARCHITECTURAL DESIGN CO., LTD.
河北省邢台市桥西区南大街111号
电话: 0319-260219
网址: http://www.xtad.com

工程名称
河北泽轩食品有限公司年产30000吨方便食品项目

工程名称
河北泽轩食品有限公司年产30000吨方便食品项目

项目概况
建设单位: 河北泽轩食品有限公司
设计单位: 邢台市建筑设计研究院有限公司
项目负责人: 杨海静
专业负责人: 杨海静
审核: 李剑
审核: 郑莎莎

工程名称
河北泽轩食品有限公司年产30000吨方便食品项目

设计人
杨海静
注册号: 1305000-010
有效期: 至2026年6月29日

出图章
邢台市建筑设计研究院有限公司
设计人: 杨海静
审核人: 李剑
审核人: 郑莎莎

项目名称	单位	数量	备注
总用地面积	m ²	52345.00	用于计容的用地面积是52282.59m ²
计容面积	m ²	81665.71	
总建筑面积	m ²	49363.47	
地上建筑面积	m ²	48527.92	
其中			
1#厂房	m ²	25017.91	
2#厂房	m ²	23510.01	
地下建筑面积	m ²	835.55	地下消防泵房及水池
基底面积	m ²	35306.12	
建筑密度	%	67.53%	≥40%
容积率	—	1.56	1.5 ≤ 容积率 ≤ 2.0
绿地率	%	8.07%	≤20%
机动车停车位	个	99	
非机动车停车位	个	509	

项目	机动车停车系数	计算基数	应配车位数(辆)	实配车位数(辆)
建筑面积	0.2辆/100m ²	49363.47m ²	99	99
合计			99	99

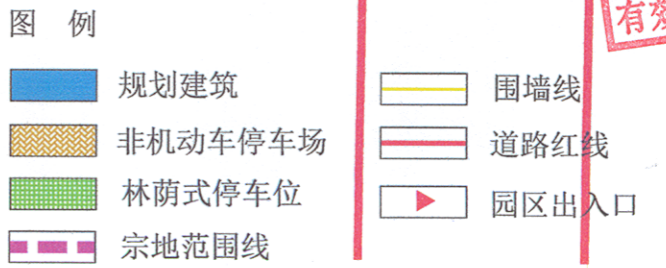
备注: 大型停车位折算系数为2.5

建筑名称	层数	基底面积(m ²)	地上建筑面积(m ²)	计容面积(m ²)	地下建筑面积(m ²)	备注
1#厂房(含地下泵房及水池)	-1F/2F	22752.47	25017.91	45797.44	835.55	包含1#成品装卸棚、原料装卸棚
2#厂房	2F	12553.65	23510.01	36063.66		包含2#成品装卸棚
合计		35306.12	48527.92	81861.1	835.55	

备注: 层高超过8m按双倍计容

设计说明:

1. 本图依据甲方提供的地形图进行设计。
2. 图中所标尺寸均为建筑外墙皮净尺寸(含保温), 尺寸单位为米。
3. 图中F表示建筑物层数, H表示建筑室外设计地面至其建筑最高点(消防水箱最高点)的高度, h表示建筑室外设计地面至其檐口与屋脊的平均高度(GB 50016-2014)。
4. 图中消防车道满足消防车道荷载要求。
5. 本项目全部为工业生产厂房及配套设, 无需配建人防工程。
6. 本总图需相关部门审核批准后方可实施。



工程名称
河北泽轩食品有限公司年产30000吨方便食品项目

工程名称
河北泽轩食品有限公司年产30000吨方便食品项目

工程名称
河北泽轩食品有限公司年产30000吨方便食品项目

工程名称
河北泽轩食品有限公司年产30000吨方便食品项目

姓名: 杨海静
注册号: 1305000-010
有效期: 至2026年6月29日