

房屋测绘成果变更情况说明

河北增益房地产开发有限公司开发建设的隆尧丰硕院棚户户区改造，实际测量中储藏间号与原预测绘储藏间房号不符，业主不接受实际测量的储藏间号。现将 12 号楼不动产测量报告中将 38 号储藏间变更为 37 号储藏间，依次类推至 61 号储藏间，将 37 号储藏间变更为 62 号储藏间，储藏间面积不发生变化。

特此申请

河北增益房地产开发有限公司

2026 年 3 月 18 日



原清册号	变更后	面积 (m ²)
储藏间37号	→ 储藏间62号	9.32
储藏间38号	→ 储藏间37号	9.70
储藏间39号	→ 储藏间38号	8.37
储藏间40号	→ 储藏间39号	10.07
储藏间41号	→ 储藏间40号	12.13
储藏间42号	→ 储藏间41号	9.70
储藏间43号	→ 储藏间42号	9.09
储藏间44号	→ 储藏间43号	9.38
储藏间45号	→ 储藏间44号	8.96
储藏间46号	→ 储藏间45号	8.62
储藏间47号	→ 储藏间46号	8.62
储藏间48号	→ 储藏间47号	12.40
储藏间49号	→ 储藏间48号	9.43
储藏间50号	→ 储藏间49号	10.16
储藏间51号	→ 储藏间50号	13.39
储藏间52号	→ 储藏间51号	7.98
储藏间53号	→ 储藏间52号	11.50
储藏间54号	→ 储藏间53号	10.84
储藏间55号	→ 储藏间54号	11.10
储藏间56号	→ 储藏间55号	11.50
储藏间57号	→ 储藏间56号	7.98
储藏间58号	→ 储藏间57号	8.33
储藏间59号	→ 储藏间58号	19.26
储藏间60号	→ 储藏间59号	13.11
储藏间61号	→ 储藏间60号	12.29
储藏间62号	→ 储藏间61号	14.57



报告书情况说明

一、委托方：河北增益房地产开发有限公司

二、项目概况：

1、名称：隆尧丰硕院棚户区改造一期项目12号楼

2、坐落：邢台市隆尧县康庄路以南、鑫园小区东侧隆尧丰硕院棚户区改造一期项目12号楼

3、地上层数：22

地下层数：2

4、结构：钢混

5、建筑面积：17711.52

6、占地面积：896.42

7、测绘人：王超、冯志涛

8、计算人：王超

9、测绘仪器编号：1096388109

10、测绘类别：实测绘

11、建成年份：2023

12、备注：此不动产测量报告总建筑面积为17711.52平方米，图中-2层阴影部分为：人防工程面积672.62平方米，电梯-201面积7.21平方米，电梯-202面积6.63平方米，电梯-203面积6.84平方米，前室-201面积24.75平方米，通道-201面积60.78平方米。



测量报告[实测绘]

楼幢代码: 20230412-000030052

幢号: 12

测量编号: 20230412-0001-15

房屋坐落	邢台市隆尧县康庄路以南、鑫园小区东侧隆尧丰硕院棚户区改造一期项目12号楼			
产权人或委托人	河北增益房地产开发有限公司			
项目编号	20230412-0001-15	委托日期	2023年 4月 12日	
建筑结构	钢混	建成年份	2023	
总建筑面积	17711.52	房屋总层数	24	
		地上层数	22	地下层数

分类明细

功能区号	功能区名称	建筑面积	套内面积	分摊面积
2	储藏间	698.23	385.70	312.53
3	住宅区	16234.46	12744.82	3489.64
4	人防	672.62	672.62	0.00
5	非人防	106.21	106.21	0.00
总和:		17711.52	13909.35	3802.17



测绘说明	<p>1、测绘依据: 国家《房产测量规范》(GB/T 17986.1-2000, GB/T 17986.2-2000)及其他国家相关的法律法规</p> <p>2、分摊系数计算方法: 分摊系数(K) = (总建筑面积-套内建筑面积总和) ÷ 套内建筑面积总和</p> <p>3、各套建筑面积计算方法: 套建筑面积 = 套内建筑面积 + 套内建筑面积 × 分摊系数</p> <p>4、测绘所用仪器为: 手持激光测距仪</p>
-------------	--

测绘: 王超

审核: 乔川龙

测绘单位: 邢台市城乡房产测绘队

第11页-共11页

打印日期: 2026年03月13日

户室面积表

图幅号：

丘号：

面积单位：平方米

层次	单元号	房号	房屋用途	建筑面积	套内建筑面积	分摊建筑面积	阳台建筑面积	占地面积
-2		电梯-201	配套	7.21	7.21	0.00	0.00	0.36
-2		电梯-202	配套	6.63	6.63	0.00	0.00	0.34
-2		电梯-203	配套	6.84	6.84	0.00	0.00	0.35
-2		前室-201	配套	24.75	24.75	0.00	0.00	1.25
-2		人防工程	人防	672.62	672.62	0.00	0.00	34.03
-2		通道-201	配套	60.78	60.78	0.00	0.00	3.08
-1		储藏01	储藏间	10.90	6.02	4.88	0.00	0.55
-1		储藏02	储藏间	10.54	5.82	4.72	0.00	0.53
-1		储藏03	储藏间	12.84	7.09	5.75	0.00	0.65
-1		储藏04	储藏间	19.26	10.64	8.62	0.00	0.97
-1		储藏05	储藏间	13.11	7.24	5.87	0.00	0.66
-1		储藏06	储藏间	9.47	5.23	4.24	0.00	0.48
-1		储藏07	储藏间	10.06	5.56	4.50	0.00	0.51
-1		储藏08	储藏间	10.06	5.56	4.50	0.00	0.51
-1		储藏09	储藏间	10.84	5.99	4.85	0.00	0.55
-1		储藏10	储藏间	9.16	5.06	4.10	0.00	0.46
-1		储藏11	储藏间	12.02	6.64	5.38	0.00	0.61
-1		储藏12	储藏间	9.43	5.21	4.22	0.00	0.48
-1		储藏13	储藏间	8.54	4.72	3.82	0.00	0.43
-1		储藏14	储藏间	8.31	4.59	3.72	0.00	0.42
-1		储藏15	储藏间	17.29	9.55	7.74	0.00	0.88
-1		储藏16	储藏间	13.83	7.64	6.19	0.00	0.70
-1		储藏17	储藏间	13.83	7.64	6.19	0.00	0.70
-1		储藏18	储藏间	9.34	5.16	4.18	0.00	0.47
-1		储藏19	储藏间	9.12	5.04	4.08	0.00	0.46
-1		储藏20	储藏间	15.57	8.60	6.97	0.00	0.79
-1		储藏21	储藏间	11.57	6.39	5.18	0.00	0.59
-1		储藏22	储藏间	15.80	8.73	7.07	0.00	0.80
-1		储藏23	储藏间	15.57	8.60	6.97	0.00	0.79
-1		储藏24	储藏间	11.48	6.34	5.14	0.00	0.58
-1		储藏25	储藏间	14.16	7.82	6.34	0.00	0.72
-1		储藏26	储藏间	9.58	5.29	4.29	0.00	0.48
-1		储藏27	储藏间	10.50	5.80	4.70	0.00	0.53
-1		储藏28	储藏间	9.58	5.29	4.29	0.00	0.48
-1		储藏29	储藏间	11.85	6.55	5.30	0.00	0.60
-1		储藏30	储藏间	10.39	5.74	4.65	0.00	0.53

户室面积表

图幅号：

丘号：

面积单位：平方米

层次	单元号	房号	房屋用途	建筑面积	套内建筑面积	分摊建筑面积	阳台建筑面积	占地面积
-1		储藏31	储藏间	10.61	5.86	4.75	0.00	0.54
-1		储藏32	储藏间	10.26	5.67	4.59	0.00	0.52
-1		储藏33	储藏间	9.70	5.36	4.34	0.00	0.49
-1		储藏34	储藏间	14.77	8.16	6.61	0.00	0.75
-1		储藏35	储藏间	9.70	5.36	4.34	0.00	0.49
-1		储藏36	储藏间	11.39	6.29	5.10	0.00	0.58
-1		储藏37	储藏间	9.70	5.36	4.34	0.00	0.49
-1		储藏38	储藏间	8.37	4.62	3.75	0.00	0.42
-1		储藏39	储藏间	10.07	5.56	4.51	0.00	0.51
-1		储藏40	储藏间	12.13	6.70	5.43	0.00	0.61
-1		储藏41	储藏间	9.70	5.36	4.34	0.00	0.49
-1		储藏42	储藏间	9.09	5.02	4.07	0.00	0.46
-1		储藏43	储藏间	9.38	5.18	4.20	0.00	0.47
-1		储藏44	储藏间	8.96	4.95	4.01	0.00	0.45
-1		储藏45	储藏间	8.62	4.76	3.86	0.00	0.44
-1		储藏46	储藏间	8.62	4.76	3.86	0.00	0.44
-1		储藏47	储藏间	12.40	6.85	5.55	0.00	0.63
-1		储藏48	储藏间	9.43	5.21	4.22	0.00	0.48
-1		储藏49	储藏间	10.16	5.61	4.55	0.00	0.51
-1		储藏50	储藏间	13.39	7.40	5.99	0.00	0.68
-1		储藏51	储藏间	7.98	4.41	3.57	0.00	0.40
-1		储藏52	储藏间	11.50	6.35	5.15	0.00	0.58
-1		储藏53	储藏间	10.84	5.99	4.85	0.00	0.55
-1		储藏54	储藏间	11.10	6.13	4.97	0.00	0.56
-1		储藏55	储藏间	11.50	6.35	5.15	0.00	0.58
-1		储藏56	储藏间	7.98	4.41	3.57	0.00	0.40
-1		储藏57	储藏间	8.33	4.60	3.73	0.00	0.42
-1		储藏58	储藏间	19.26	10.64	8.62	0.00	0.97
-1		储藏59	储藏间	13.11	7.24	5.87	0.00	0.66
-1		储藏60	储藏间	12.29	6.79	5.50	0.00	0.62
-1		储藏61	储藏间	14.57	8.05	6.52	0.00	0.74
-1		储藏62	储藏间	9.32	5.15	4.17	0.00	0.47
1	1	1单元101	住宅	139.05	109.16	29.89	6.37	7.04
1	1	1单元102	住宅	131.11	102.93	28.18	5.81	6.64
1	2	2单元101	住宅	76.35	59.94	16.41	2.69	3.86
1	2	2单元102	住宅	121.10	95.07	26.03	5.84	6.13

户室面积表

图幅号：

丘号：

面积单位：平方米

层次	单元号	房号	房屋用途	建筑面积	套内建筑面积	分摊建筑面积	阳台建筑面积	占地面积
1	3	3单元101	住宅	131.27	103.05	28.22	5.81	6.64
1	3	3单元102	住宅	139.05	109.16	29.89	6.37	7.04
2	1	1单元201	住宅	139.05	109.16	29.89	6.37	7.04
2	1	1单元202	住宅	131.11	102.93	28.18	5.81	6.64
2	2	2单元201	住宅	76.35	59.94	16.41	2.69	3.86
2	2	2单元202	住宅	121.10	95.07	26.03	5.84	6.13
2	3	3单元201	住宅	131.27	103.05	28.22	5.81	6.64
2	3	3单元202	住宅	139.05	109.16	29.89	6.37	7.04
3	1	1单元301	住宅	139.05	109.16	29.89	6.37	7.04
3	1	1单元302	住宅	131.11	102.93	28.18	5.81	6.64
3	2	2单元301	住宅	76.35	59.94	16.41	2.69	3.86
3	2	2单元302	住宅	121.10	95.07	26.03	5.84	6.13
3	3	3单元301	住宅	131.27	103.05	28.22	5.81	6.64
3	3	3单元302	住宅	139.05	109.16	29.89	6.37	7.04
4	1	1单元401	住宅	139.05	109.16	29.89	6.37	7.04
4	1	1单元402	住宅	131.11	102.93	28.18	5.81	6.64
4	2	2单元401	住宅	76.35	59.94	16.41	2.69	3.86
4	2	2单元402	住宅	121.10	95.07	26.03	5.84	6.13
4	3	3单元401	住宅	131.27	103.05	28.22	5.81	6.64
4	3	3单元402	住宅	139.05	109.16	29.89	6.37	7.04
5	1	1单元501	住宅	139.05	109.16	29.89	6.37	7.04
5	1	1单元502	住宅	131.11	102.93	28.18	5.81	6.64
5	2	2单元501	住宅	76.35	59.94	16.41	2.69	3.86
5	2	2单元502	住宅	121.10	95.07	26.03	5.84	6.13
5	3	3单元501	住宅	131.27	103.05	28.22	5.81	6.64
5	3	3单元502	住宅	139.05	109.16	29.89	6.37	7.04
6	1	1单元601	住宅	139.05	109.16	29.89	6.37	7.04
6	1	1单元602	住宅	131.11	102.93	28.18	5.81	6.64
6	2	2单元601	住宅	76.35	59.94	16.41	2.69	3.86
6	2	2单元602	住宅	121.10	95.07	26.03	5.84	6.13
6	3	3单元601	住宅	131.27	103.05	28.22	5.81	6.64
6	3	3单元602	住宅	139.05	109.16	29.89	6.37	7.04
7	1	1单元701	住宅	139.05	109.16	29.89	6.37	7.04
7	1	1单元702	住宅	131.11	102.93	28.18	5.81	6.64
7	2	2单元701	住宅	76.35	59.94	16.41	2.69	3.86
7	2	2单元702	住宅	121.10	95.07	26.03	5.84	6.13

户室面积表

图幅号：

丘号：

面积单位：平方米

层次	单元号	房号	房屋用途	建筑面积	套内建筑面积	分摊建筑面积	阳台建筑面积	占地面积
7	3	3单元701	住宅	131.27	103.05	28.22	5.81	6.64
7	3	3单元702	住宅	139.05	109.16	29.89	6.37	7.04
8	1	1单元801	住宅	139.05	109.16	29.89	6.37	7.04
8	1	1单元802	住宅	131.11	102.93	28.18	5.81	6.64
8	2	2单元801	住宅	76.35	59.94	16.41	2.69	3.86
8	2	2单元802	住宅	121.10	95.07	26.03	5.84	6.13
8	3	3单元801	住宅	131.27	103.05	28.22	5.81	6.64
8	3	3单元802	住宅	139.05	109.16	29.89	6.37	7.04
9	1	1单元901	住宅	139.05	109.16	29.89	6.37	7.04
9	1	1单元902	住宅	131.11	102.93	28.18	5.81	6.64
9	2	2单元901	住宅	76.35	59.94	16.41	2.69	3.86
9	2	2单元902	住宅	121.10	95.07	26.03	5.84	6.13
9	3	3单元901	住宅	131.27	103.05	28.22	5.81	6.64
9	3	3单元902	住宅	139.05	109.16	29.89	6.37	7.04
10	1	1单元1001	住宅	139.05	109.16	29.89	6.37	7.04
10	1	1单元1002	住宅	131.11	102.93	28.18	5.81	6.64
10	2	2单元1001	住宅	76.35	59.94	16.41	2.69	3.86
10	2	2单元1002	住宅	121.10	95.07	26.03	5.84	6.13
10	3	3单元1001	住宅	131.27	103.05	28.22	5.81	6.64
10	3	3单元1002	住宅	139.05	109.16	29.89	6.37	7.04
11	1	1单元1101	住宅	139.05	109.16	29.89	6.37	7.04
11	1	1单元1102	住宅	131.11	102.93	28.18	5.81	6.64
11	2	2单元1101	住宅	76.35	59.94	16.41	2.69	3.86
11	2	2单元1102	住宅	121.10	95.07	26.03	5.84	6.13
11	3	3单元1101	住宅	131.27	103.05	28.22	5.81	6.64
11	3	3单元1102	住宅	139.05	109.16	29.89	6.37	7.04
12	1	1单元1201	住宅	139.05	109.16	29.89	6.37	7.04
12	1	1单元1202	住宅	131.11	102.93	28.18	5.81	6.64
12	2	2单元1201	住宅	76.35	59.94	16.41	2.69	3.86
12	2	2单元1202	住宅	121.10	95.07	26.03	5.84	6.13
12	3	3单元1201	住宅	131.27	103.05	28.22	5.81	6.64
12	3	3单元1202	住宅	139.05	109.16	29.89	6.37	7.04
13	1	1单元1301	住宅	139.05	109.16	29.89	6.37	7.04
13	1	1单元1302	住宅	131.11	102.93	28.18	5.81	6.64
13	2	2单元1301	住宅	76.35	59.94	16.41	2.69	3.86
13	2	2单元1302	住宅	121.10	95.07	26.03	5.84	6.13

户室面积表

图幅号：

丘号：

面积单位：平方米

层次	单元号	房号	房屋用途	建筑面积	套内建筑面积	分摊建筑面积	阳台建筑面积	占地面积
13	3	3单元1301	住宅	131.27	103.05	28.22	5.81	6.64
13	3	3单元1302	住宅	139.05	109.16	29.89	6.37	7.04
14	1	1单元1401	住宅	139.05	109.16	29.89	6.37	7.04
14	1	1单元1402	住宅	131.11	102.93	28.18	5.81	6.64
14	2	2单元1401	住宅	76.35	59.94	16.41	2.69	3.86
14	2	2单元1402	住宅	121.10	95.07	26.03	5.84	6.13
14	3	3单元1401	住宅	131.27	103.05	28.22	5.81	6.64
14	3	3单元1402	住宅	139.05	109.16	29.89	6.37	7.04
15	1	1单元1501	住宅	139.05	109.16	29.89	6.37	7.04
15	1	1单元1502	住宅	131.11	102.93	28.18	5.81	6.64
15	2	2单元1501	住宅	76.35	59.94	16.41	2.69	3.86
15	2	2单元1502	住宅	121.10	95.07	26.03	5.84	6.13
15	3	3单元1501	住宅	131.27	103.05	28.22	5.81	6.64
15	3	3单元1502	住宅	139.05	109.16	29.89	6.37	7.04
16	1	1单元1601	住宅	139.05	109.16	29.89	6.37	7.04
16	1	1单元1602	住宅	131.11	102.93	28.18	5.81	6.64
16	2	2单元1601	住宅	76.35	59.94	16.41	2.69	3.86
16	2	2单元1602	住宅	121.10	95.07	26.03	5.84	6.13
16	3	3单元1601	住宅	131.27	103.05	28.22	5.81	6.64
16	3	3单元1602	住宅	139.05	109.16	29.89	6.37	7.04
17	1	1单元1701	住宅	139.05	109.16	29.89	6.37	7.04
17	1	1单元1702	住宅	131.11	102.93	28.18	5.81	6.64
17	2	2单元1701	住宅	76.35	59.94	16.41	2.69	3.86
17	2	2单元1702	住宅	121.10	95.07	26.03	5.84	6.13
17	3	3单元1701	住宅	131.27	103.05	28.22	5.81	6.64
17	3	3单元1702	住宅	139.05	109.16	29.89	6.37	7.04
18	1	1单元1801	住宅	139.05	109.16	29.89	6.37	7.04
18	1	1单元1802	住宅	131.11	102.93	28.18	5.81	6.64
18	2	2单元1801	住宅	76.35	59.94	16.41	2.69	3.86
18	2	2单元1802	住宅	121.10	95.07	26.03	5.84	6.13
18	3	3单元1801	住宅	131.27	103.05	28.22	5.81	6.64
18	3	3单元1802	住宅	139.05	109.16	29.89	6.37	7.04
19	1	1单元1901	住宅	139.05	109.16	29.89	6.37	7.04
19	1	1单元1902	住宅	131.11	102.93	28.18	5.81	6.64
19	2	2单元1901	住宅	76.35	59.94	16.41	2.69	3.86
19	2	2单元1902	住宅	121.10	95.07	26.03	5.84	6.13

户室面积表

图幅号：

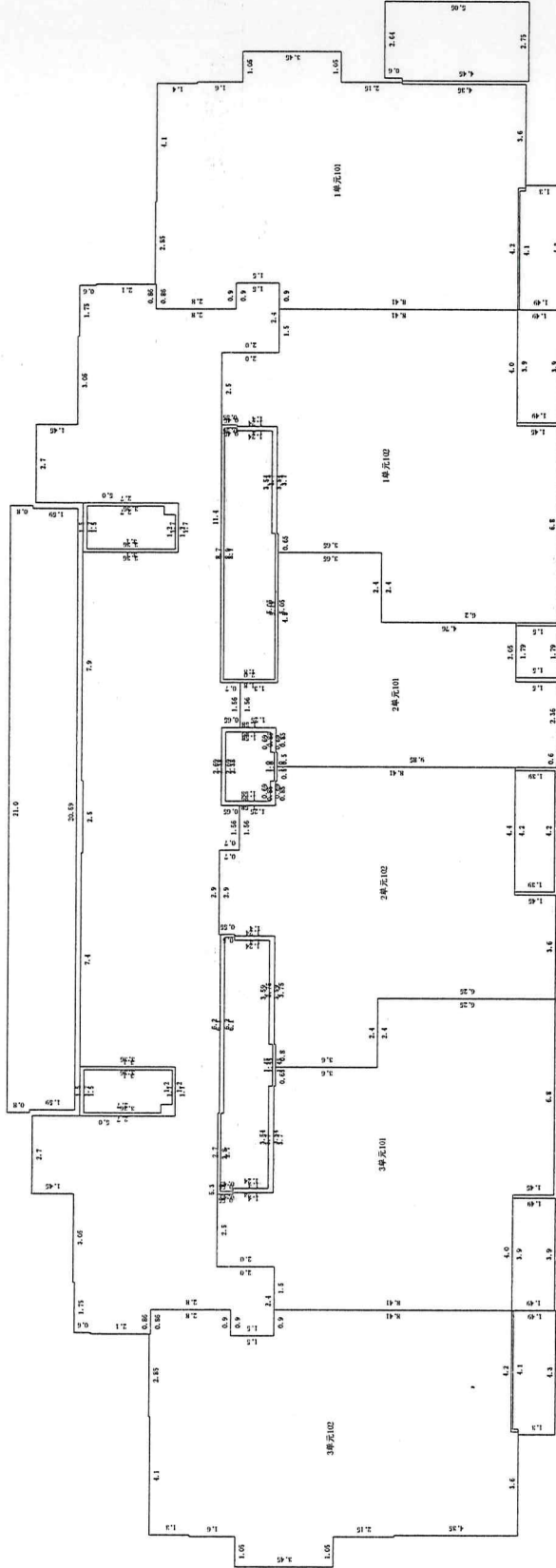
丘号：

面积单位：平方米

层次	单元号	房号	房屋用途	建筑面积	套内建筑面积	分摊建筑面积	阳台建筑面积	占地面积
19	3	3单元1901	住宅	131.27	103.05	28.22	5.81	6.64
19	3	3单元1902	住宅	139.05	109.16	29.89	6.37	7.04
20	1	1单元2001	住宅	139.05	109.16	29.89	6.37	7.04
20	1	1单元2002	住宅	131.11	102.93	28.18	5.81	6.64
20	2	2单元2001	住宅	76.35	59.94	16.41	2.69	3.86
20	2	2单元2002	住宅	121.10	95.07	26.03	5.84	6.13
20	3	3单元2001	住宅	131.27	103.05	28.22	5.81	6.64
20	3	3单元2002	住宅	139.05	109.16	29.89	6.37	7.04
21	1	1单元2101	住宅	139.05	109.16	29.89	6.37	7.04
21	1	1单元2102	住宅	131.11	102.93	28.18	5.81	6.64
21	2	2单元2101	住宅	76.35	59.94	16.41	2.69	3.86
21	2	2单元2102	住宅	121.10	95.07	26.03	5.84	6.13
21	3	3单元2101	住宅	131.27	103.05	28.22	5.81	6.64
21	3	3单元2102	住宅	139.05	109.16	29.89	6.37	7.04
22	1	1单元2201	住宅	139.05	109.16	29.89	6.37	7.04
22	1	1单元2202	住宅	131.11	102.93	28.18	5.81	6.64
22	2	2单元2201	住宅	76.35	59.94	16.41	2.69	3.86
22	2	2单元2202	住宅	121.10	95.07	26.03	5.84	6.13
22	3	3单元2201	住宅	131.27	103.05	28.22	5.81	6.64
22	3	3单元2202	住宅	139.05	109.16	29.89	6.37	7.04

房屋分层平面示意图

不动产单元号	地上	22	结构	钢混	建成年份	2023	总建筑面积, m ²	737.93
幢号	地下	2	座落	邢台市隆尧县康庄路以南、鑫园小区东侧隆尧丰硕院棚户区改造一期项目12号楼				



第1层

比例尺 1 : 250

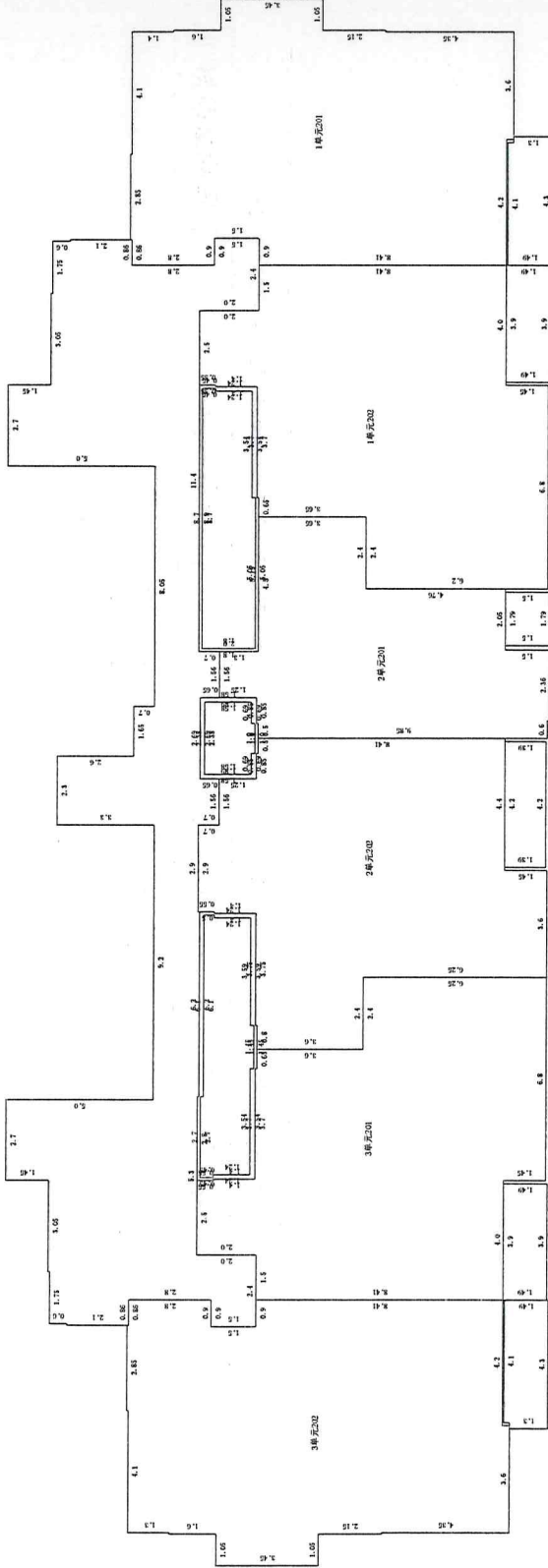
测绘人: 王超、冯志涛

计算人: 王超

审核人: 乔川龙

房屋分层平面示意图

不动产单元号	地上	22	结构	钢混	建成年份	2023	总建筑面积, m ²	737.93
幢号	地下	2	座落	邢台市隆尧县康庄路以南、鑫园小区东侧隆尧丰硕院棚户区改造一期项目12号楼				



第2层

比例尺 1 : 250

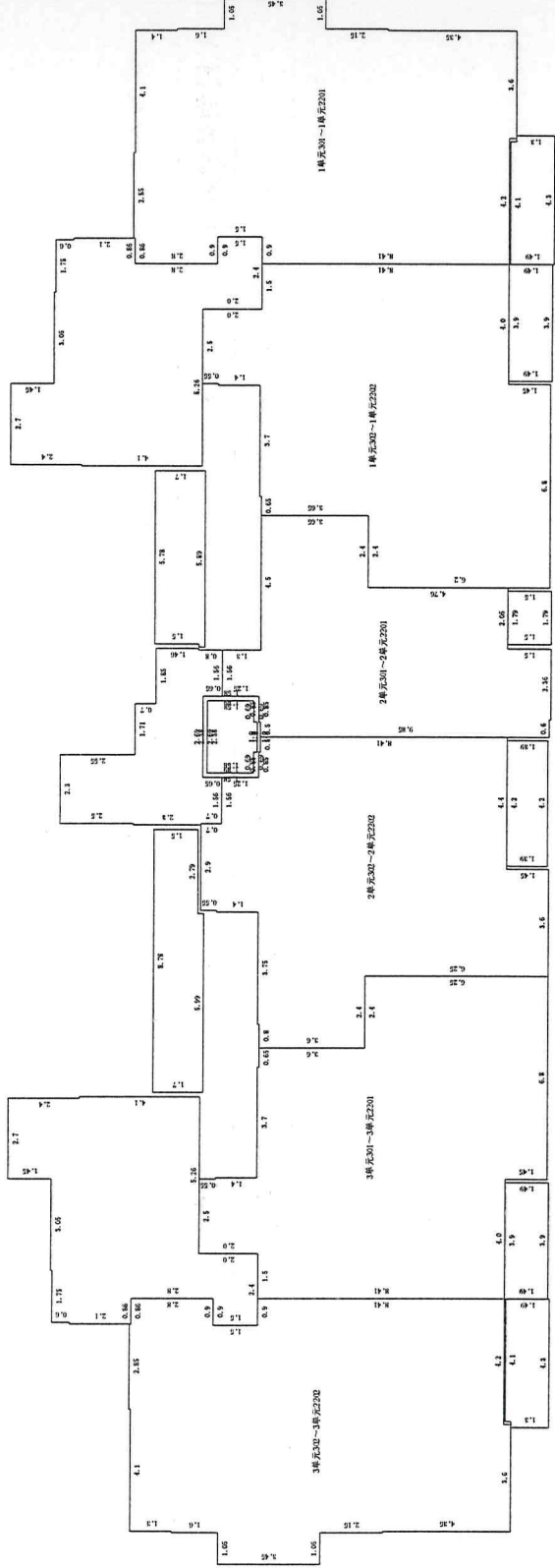
测绘人: 王超、冯志涛

计算人: 王超

审核人: 乔川龙

房屋分层平面示意图

不动产单元号	地上	22	结构	钢混	建成年份	2023	总建筑面积, m ²	14758.60
幢号	地下	2	座落	邢台市隆尧县康庄路以南、鑫园小区东侧隆尧丰硕院棚户区改造一期项目12号楼				



第3~22层

比例尺 1 : 250

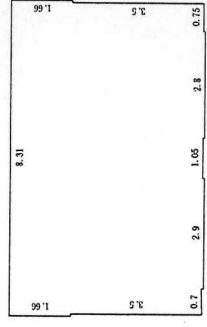
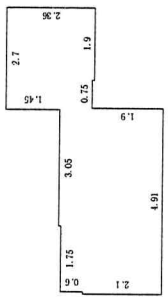
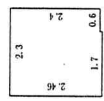
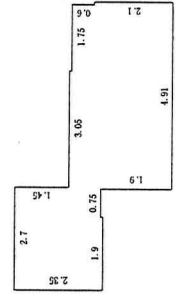
测绘人: 王超、冯志涛

计算人: 王超

审核人: 乔川龙

房屋分层平面示意图

不动产单元号		地上	22	结构	钢混	建成年份	2023	总建筑面积, m ²	0.00
幢号		地下	2	座落	邢台市隆尧县康庄路以南、鑫园小区东侧隆尧丰硕院棚户区改造一期项目12号楼				



顶层

比例尺 1 : 200

审核人: 乔川龙

计算人: 王超

测绘人: 王超、冯志涛