

13#

# 不动产测量报告

## (房产测绘)

邢台市城乡房产测绘队

2024年10月08日



# 报告书情况说明

一、委托方：河北增益房地产开发有限公司

二、项目概况：

1、名称：隆尧丰硕院棚户区改造二期项目13号楼

2、坐落：邢台市隆尧县康庄路以南、规划双河街以西隆尧丰硕院棚户区改造二期项目13号楼

3、地上层数：18

地下层数：2

4、结构：钢混

5、建筑面积：8093.48

6、占地面积：460.67

7、测绘人：董腾 王铮昊

8、计算人：杨子健

9、测绘仪器编号：1054064809

10、测绘类别：实测绘

11、建成年份：

12、备注：此不动产测量报告总建筑面积为8093.48平方米，图中-2层阴影部分为人防工程，面积为485.98平方米。



### 户室面积表

图幅号：

丘号：

面积单位：平方米

层次	单元号	房号	房屋用途	建筑面积	套内建筑面积	分摊建筑面积	阳台建筑面积	占地面积
-2		人防01	人防	485.98	485.98	0.00	0.00	27.67
-1		杂物间01	杂物间	9.81	5.25	4.56	0.00	0.56
-1		杂物间02	杂物间	10.06	5.38	4.68	0.00	0.57
-1		杂物间03	杂物间	13.12	7.02	6.10	0.00	0.75
-1		杂物间04	杂物间	8.97	4.80	4.17	0.00	0.51
-1		杂物间05	杂物间	10.92	5.84	5.08	0.00	0.62
-1		杂物间06	杂物间	8.97	4.80	4.17	0.00	0.51
-1		杂物间07	杂物间	11.61	6.21	5.40	0.00	0.66
-1		杂物间08	杂物间	11.61	6.21	5.40	0.00	0.66
-1		杂物间09	杂物间	15.27	8.17	7.10	0.00	0.87
-1		杂物间10	杂物间	8.84	4.73	4.11	0.00	0.50
-1		杂物间11	杂物间	12.17	6.51	5.66	0.00	0.69
-1		杂物间12	杂物间	11.38	6.09	5.29	0.00	0.65
-1		杂物间13	杂物间	12.64	6.76	5.88	0.00	0.72
-1		杂物间14	杂物间	11.38	6.09	5.29	0.00	0.65
-1		杂物间15	杂物间	8.41	4.50	3.91	0.00	0.48
-1		杂物间16	杂物间	11.65	6.23	5.42	0.00	0.66
-1		杂物间17	杂物间	8.41	4.50	3.91	0.00	0.48
-1		杂物间18	杂物间	12.34	6.60	5.74	0.00	0.70
-1		杂物间19	杂物间	11.65	6.23	5.42	0.00	0.66
-1		杂物间20	杂物间	10.58	5.66	4.92	0.00	0.60
-1		杂物间21	杂物间	10.58	5.66	4.92	0.00	0.60
-1		杂物间22	杂物间	12.02	6.43	5.59	0.00	0.68
-1		杂物间23	杂物间	12.02	6.43	5.59	0.00	0.68
-1		杂物间24	杂物间	15.27	8.17	7.10	0.00	0.87
-1		杂物间25	杂物间	10.62	5.68	4.94	0.00	0.60
-1		杂物间26	杂物间	8.13	4.35	3.78	0.00	0.46
-1		杂物间27	杂物间	10.62	5.68	4.94	0.00	0.60
-1		杂物间28	杂物间	14.65	7.84	6.81	0.00	0.83
-1		杂物间29	杂物间	14.75	7.89	6.86	0.00	0.84
-1		杂物间30	杂物间	15.51	8.30	7.21	0.00	0.88
1	1	1单元101	住宅	142.27	114.11	28.16	9.12	8.10
1	1	1单元102	住宅	118.99	95.44	23.55	6.60	6.77
1	1	1单元103	住宅	142.27	114.11	28.16	9.12	8.10
2	1	1单元201	住宅	142.27	114.11	28.16	9.12	8.10
2	1	1单元202	住宅	118.99	95.44	23.55	6.60	6.77

### 户室面积表

图幅号：

丘号：

面积单位：平方米

层次	单元号	房号	房屋用途	建筑面积	套内建筑面积	分摊建筑面积	阳台建筑面积	占地面积
2	1	1单元203	住宅	142.27	114.11	28.16	9.12	8.10
3	1	1单元301	住宅	142.27	114.11	28.16	9.12	8.10
3	1	1单元302	住宅	118.99	95.44	23.55	6.60	6.77
3	1	1单元303	住宅	142.27	114.11	28.16	9.12	8.10
4	1	1单元401	住宅	142.27	114.11	28.16	9.12	8.10
4	1	1单元402	住宅	118.99	95.44	23.55	6.60	6.77
4	1	1单元403	住宅	142.27	114.11	28.16	9.12	8.10
5	1	1单元501	住宅	142.27	114.11	28.16	9.12	8.10
5	1	1单元502	住宅	118.99	95.44	23.55	6.60	6.77
5	1	1单元503	住宅	142.27	114.11	28.16	9.12	8.10
6	1	1单元601	住宅	142.27	114.11	28.16	9.12	8.10
6	1	1单元602	住宅	118.99	95.44	23.55	6.60	6.77
6	1	1单元603	住宅	142.27	114.11	28.16	9.12	8.10
7	1	1单元701	住宅	142.27	114.11	28.16	9.12	8.10
7	1	1单元702	住宅	118.99	95.44	23.55	6.60	6.77
7	1	1单元703	住宅	142.27	114.11	28.16	9.12	8.10
8	1	1单元801	住宅	142.27	114.11	28.16	9.12	8.10
8	1	1单元802	住宅	118.99	95.44	23.55	6.60	6.77
8	1	1单元803	住宅	142.27	114.11	28.16	9.12	8.10
9	1	1单元901	住宅	142.27	114.11	28.16	9.12	8.10
9	1	1单元902	住宅	118.99	95.44	23.55	6.60	6.77
9	1	1单元903	住宅	142.27	114.11	28.16	9.12	8.10
10	1	1单元1001	住宅	142.27	114.11	28.16	9.12	8.10
10	1	1单元1002	住宅	118.99	95.44	23.55	6.60	6.77
10	1	1单元1003	住宅	142.27	114.11	28.16	9.12	8.10
11	1	1单元1101	住宅	142.27	114.11	28.16	9.12	8.10
11	1	1单元1102	住宅	118.99	95.44	23.55	6.60	6.77
11	1	1单元1103	住宅	142.27	114.11	28.16	9.12	8.10
12	1	1单元1201	住宅	142.27	114.11	28.16	9.12	8.10
12	1	1单元1202	住宅	118.99	95.44	23.55	6.60	6.77
12	1	1单元1203	住宅	142.27	114.11	28.16	9.12	8.10
13	1	1单元1301	住宅	142.27	114.11	28.16	9.12	8.10
13	1	1单元1302	住宅	118.99	95.44	23.55	6.60	6.77
13	1	1单元1303	住宅	142.27	114.11	28.16	9.12	8.10
14	1	1单元1401	住宅	142.27	114.11	28.16	9.12	8.10
14	1	1单元1402	住宅	118.99	95.44	23.55	6.60	6.77

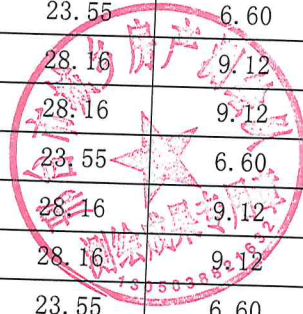
# 户室面积表

图幅号：

丘号：

面积单位：平方米

层次	单元号	房号	房屋用途	建筑面积	套内建筑面积	分摊建筑面积	阳台建筑面积	占地面积
14	1	1单元1403	住宅	142.27	114.11	28.16	9.12	8.10
15	1	1单元1501	住宅	142.27	114.11	28.16	9.12	8.10
15	1	1单元1502	住宅	118.99	95.44	23.55	6.60	6.77
15	1	1单元1503	住宅	142.27	114.11	28.16	9.12	8.10
16	1	1单元1601	住宅	142.27	114.11	28.16	9.12	8.10
16	1	1单元1602	住宅	118.99	95.44	23.55	6.60	6.77
16	1	1单元1603	住宅	142.27	114.11	28.16	9.12	8.10
17	1	1单元1701	住宅	142.27	114.11	28.16	9.12	8.10
17	1	1单元1702	住宅	118.99	95.44	23.55	6.60	6.77
17	1	1单元1703	住宅	142.27	114.11	28.16	9.12	8.10
18	1	1单元1801	住宅	142.27	114.11	28.16	9.12	8.10
18	1	1单元1802	住宅	118.99	95.44	23.55	6.60	6.77
18	1	1单元1803	住宅	142.27	114.11	28.16	9.12	8.10



## 测量报告[实测变更]

楼幢代码: 20231215-000032442

幢号: 13

测量编号: 20240708-0001-15

房屋坐落	邢台市隆尧县康庄路以南、规划双河街以西隆尧丰硕院棚户区改造二期项目13号楼			
产权人或委托人	河北增益房地产开发有限公司			
项目编号	20240708-0001-15	委托日期	2023年 12月 15日	
建筑结构	钢混	建成年份		
总建筑面积	8093.48	房屋总层数		20
		地上层数	18	地下层数

## 分类明细

功能区号	功能区名称	建筑面积	套内面积	分摊面积
3	住宅区	7263.54	5825.88	1437.66
4	人防	485.98	485.98	0.00
5	杂物间区	343.96	184.01	159.95
总和:		8093.48	6495.87	1597.61

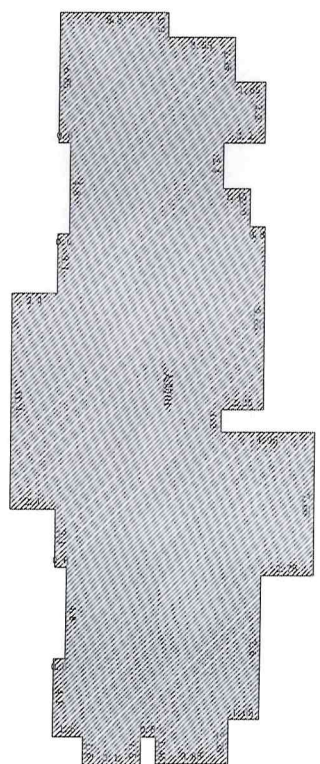
备注: 总建筑面积不包含人防面积。

## 测绘说明

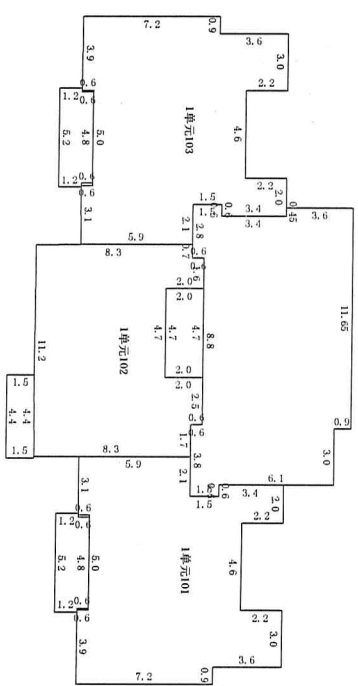
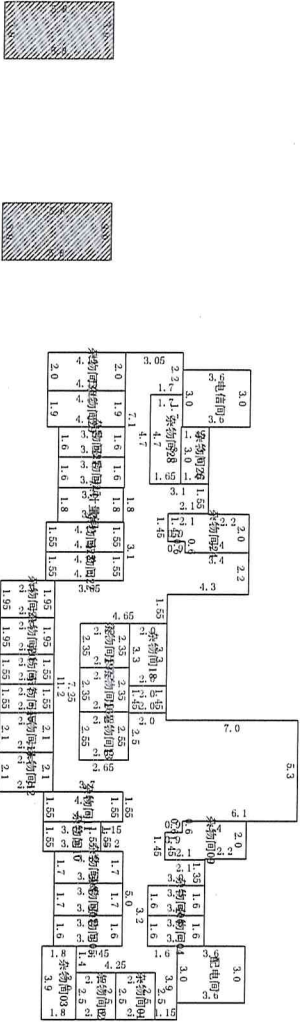
- 测绘依据: 国家《房产测量规范》(GB/T 17986.1-2000, GB/T 17986.2-2000)及其他国家相关的法律法规
- 分摊系数计算方法:  
分摊系数(K) = (总建筑面积-套内建筑面积总和) ÷ 套内建筑面积总和
- 各套建筑面积计算方法:  
套建筑面积 = 套内建筑面积 + 套内建筑面积 × 分摊系数
- 测绘所用仪器为: 手持激光测距仪

# 房屋分层平面示意图

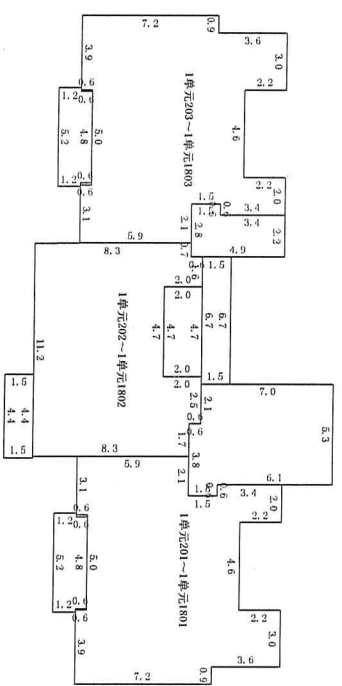
不动产单元号	地上 18	结构	地上 18	建成年份	2023	总建筑面积, m <sup>2</sup>	8093.49
幢号	地下 2	座落	邢台市隆尧县康庄路以南、规划双河街以西隆尧丰硕院棚户区改造二期项目13号楼				



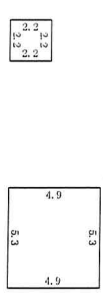
第-2层



第1层



第2~18层



顶层

比例尺 1 : 400

邢台市城乡房产测绘队

测绘人: 董腾 王铮昊

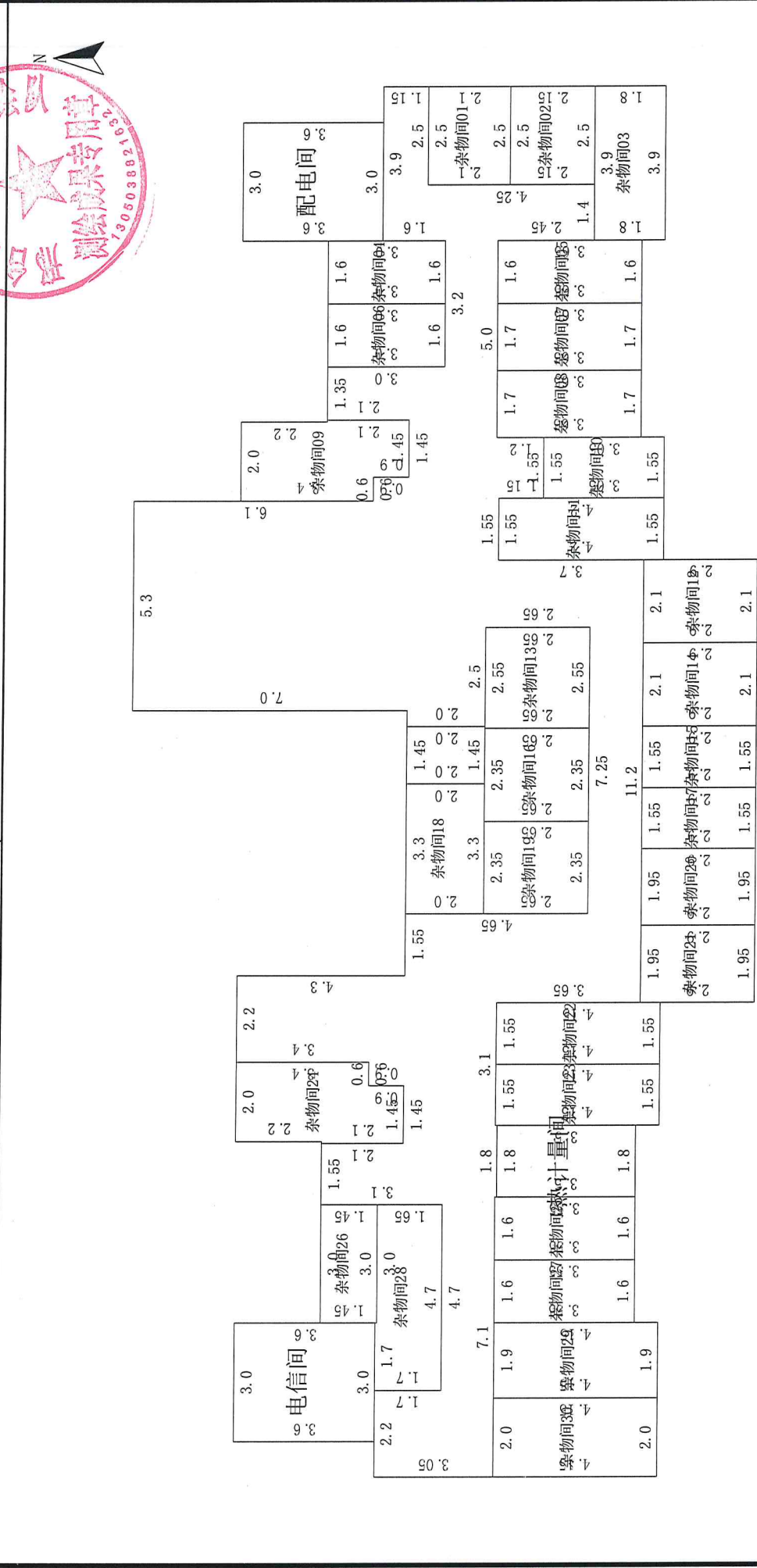
计算人: 杨子健

审核人: 乔川龙



# 房屋分层平面示意图

不动产单元号	地上	18	结构	钢混	建成年份	2023	总建筑面积/m <sup>2</sup>	343.96
幢号	地下	2	座落	邢台市隆尧县康庄路以南、规划双河街以西隆尧丰硕院棚户区改造二期项目13号楼				



第-1层

比例尺 1 : 150

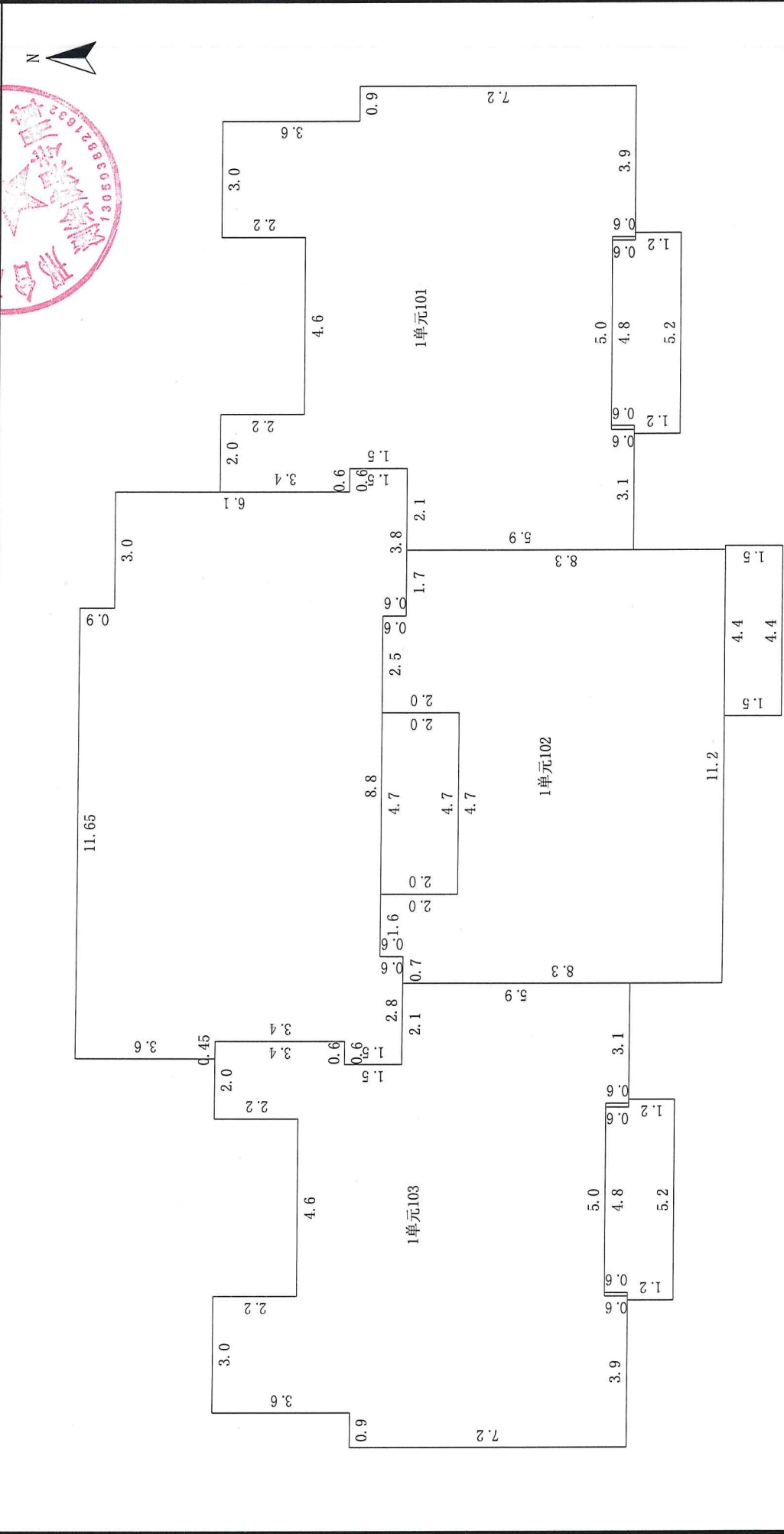
测绘人: 董腾 王铮昊

计算人: 杨子健

审核人: 乔川龙

# 房屋分层平面示意图

不动产单元号	地上	18	结构	钢混	建成年份	2023	总建筑面积, m <sup>2</sup>	403.53
幢号	地下	2	座落	邢台市隆尧县康庄路以南、规划双河街以西隆尧丰硕院棚户区改造二期项目13号楼				



邢台市城乡房产测绘队

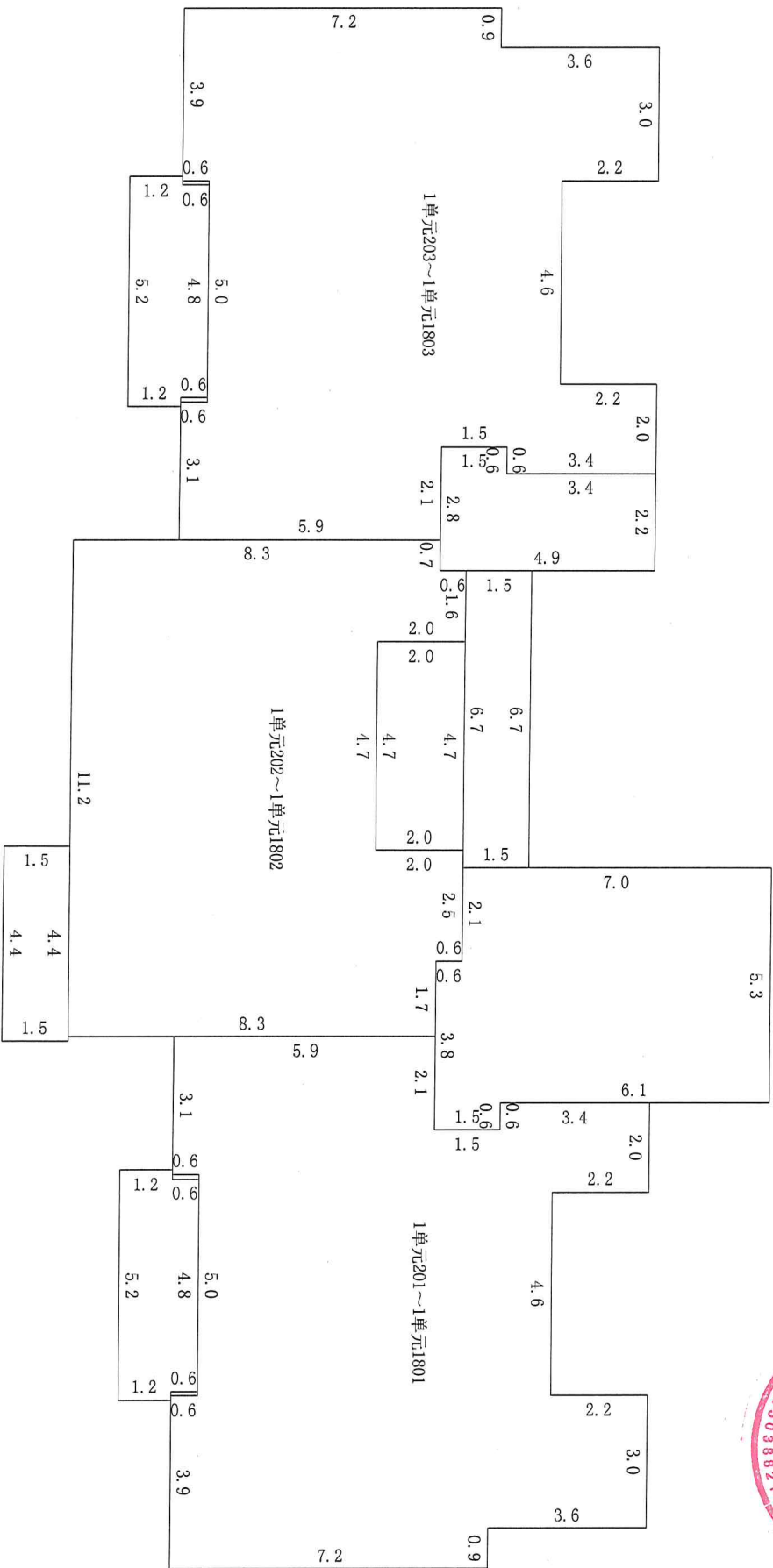
测绘人: 董腾 王铮昊

计算人: 杨子健

审核人: 乔川龙

# 房屋分层平面示意图

不动产单元号	地上	18	结构	钢混	建成年份	2023	总建筑面积, m <sup>2</sup>	6860.01
幢号	地下	2	座落	邢台市隆尧县康庄路以南、规划双河街以西隆尧丰硕院棚户区改造二期项目13号楼				



比例尺 1 : 150

第2~18层

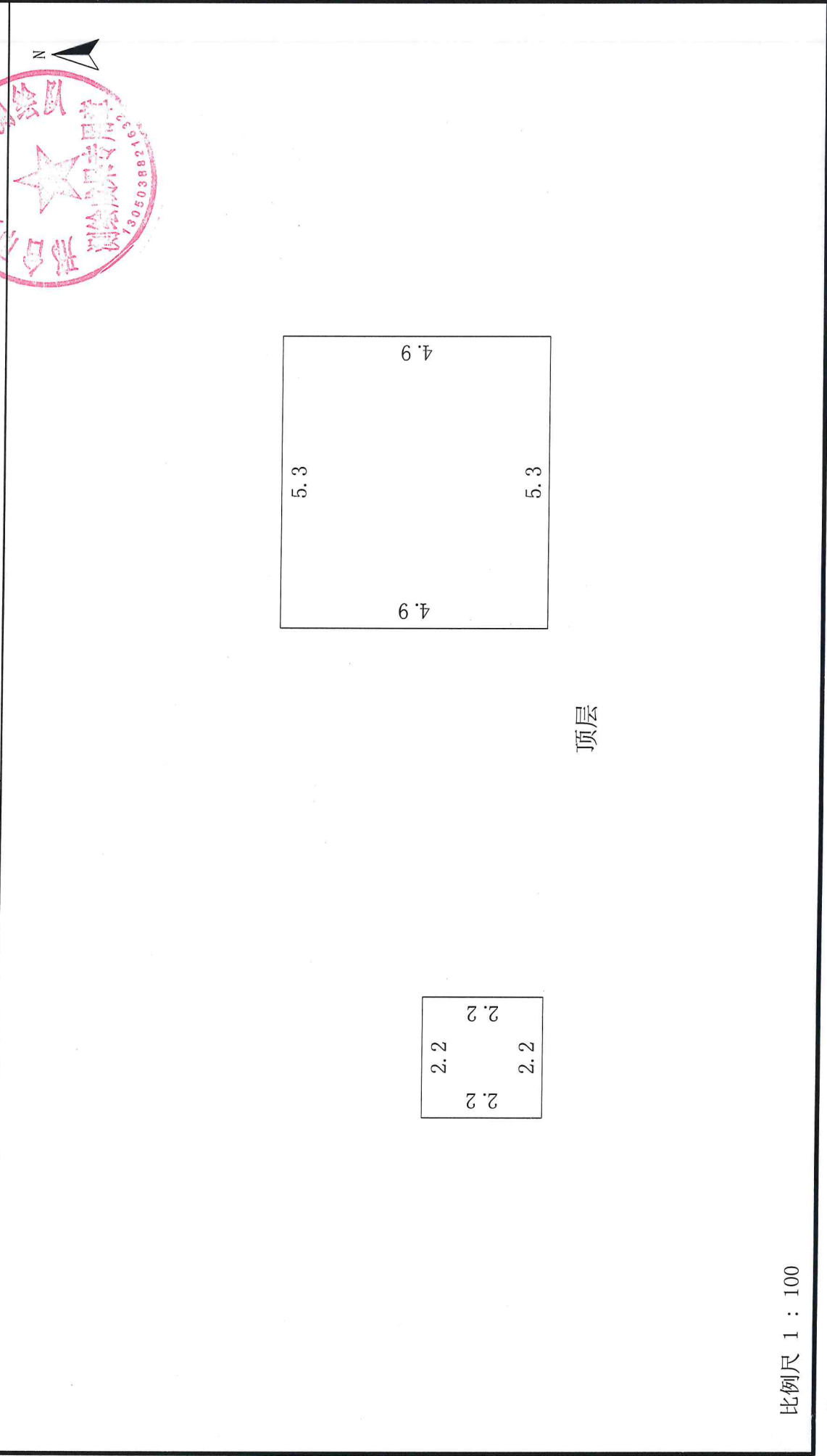
测绘人: 董腾 王铮昊

计算人: 杨子健

审核人: 乔川龙

# 房屋分层平面示意图

不动产单元号	地上	18	结构	钢混	建成年份	2023	总建筑面积, m <sup>2</sup>	0.00
幢号	地下	2	座落	邢台市隆尧县康庄路以南、规划双河街以西隆尧丰硕院棚户区改造二期项目13号楼				



测绘人:董腾 王铮昊

计算人:杨子健

审核人:乔川龙